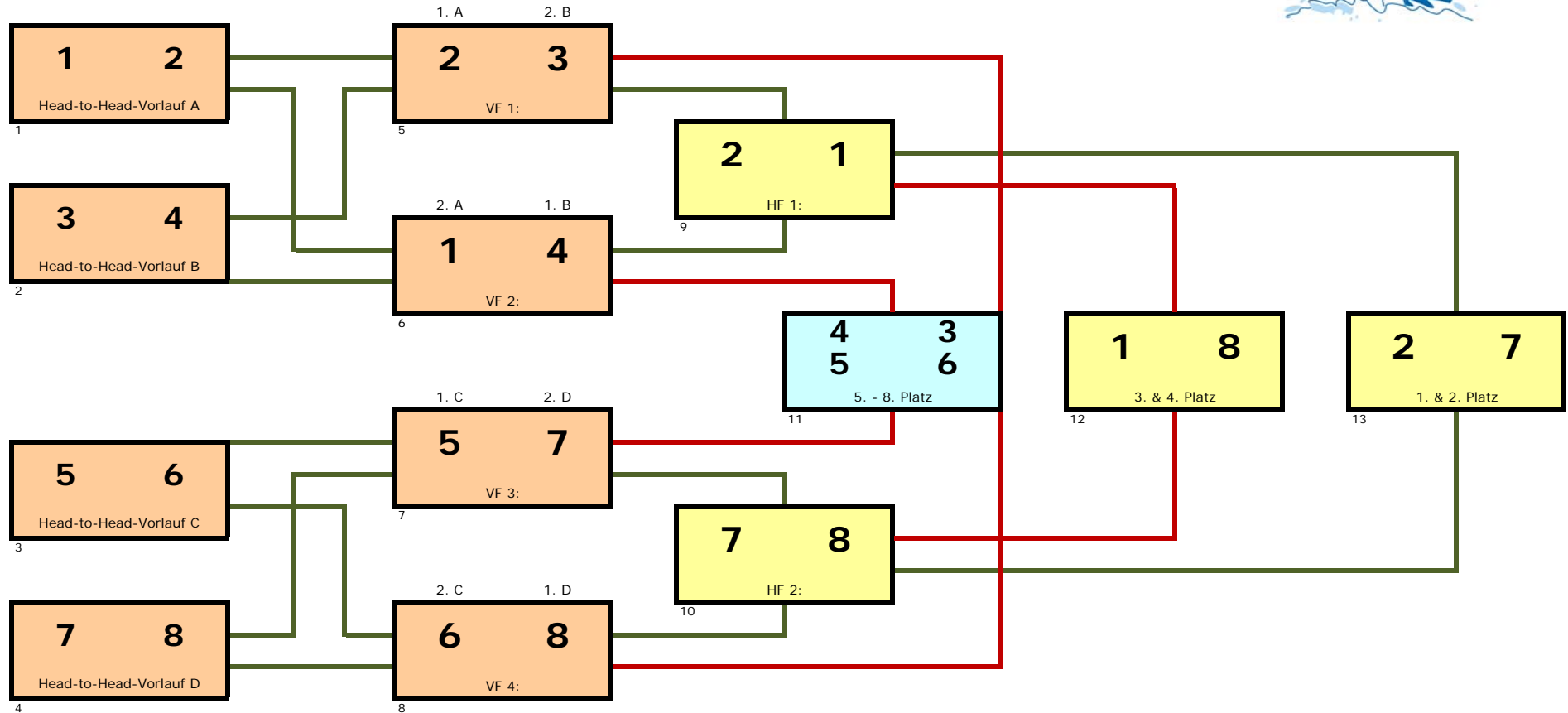


**Zeitläufe Staffel II**  
**Landkreise Leipzig & Altenburg**



Platz	Team	Schule	Klassen- stufe	1. Zeit	2. Zeit	Ergebnis
1	7	Gymnasium „Am Breiten Teich“ Borna Teichpiraten	10	111,4	111,7	<u>223,1</u>
2	8	Gymnasium Brandis gymbra sea eels	10	116,1	132,7	<u>248,8</u>
3	3	Oberschule Kitzscher Operation Sea Kitzscher	9	118,3	132,5	<u>250,8</u>
4	6	Wiprecht-Gymnasium Groitzsch Wiprechts Erben	10	120,9	132,1	<u>253,0</u>
5	4	Oberschule Böhlen Fast & Funny	10	134,3	128,7	<u>263,0</u>
6	5	Evangelisches Schulzentrum Muldental Die Chaoten	9/10	129,6	142,2	<u>271,8</u>
7	2	Oberschule Markkleeberg OSM Frogs	10	116,5	217,1	<u>333,6</u>
8	1	Oberschule Markranstädt Markranser	9/10	217,1	179,4	<u>396,5</u>



Team		Platz	Team		Platz
1	OS Markranstädt / Markranser	4	5	Evangelisches Schulzentrum Muldental / Die Chaoten	5
2	OS Markkleeberg / OSM Frogs	2	6	Wiprecht-Gymnasium Groitzsch / Wiprechts Erben	7
3	OS Kitzscher / Operation Sea Kitzscher	6	7	Gymnasium am Breiten Teich Borna / Teichpiraten	1
4	OS Böhlen / Fast & Funny	8	8	Gymnasium Brandis / gymbra sea eels	3

**Ergebnis Staffel II**  
**Landkreise Leipzig & Altenburg**



<b>Platz</b>	<b>Team</b>	<b>Schule</b>
<b>1</b>	<b>7</b>	<b>Gymnasium „Am Breiten Teich“ Borna Teichpiraten</b>
<b>2</b>	<b>2</b>	<b>Oberschule Markkleeberg OSM Frogs</b>
<b>3</b>	<b>8</b>	<b>Gymnasium Brandis gymbra sea eels</b>
<b>4</b>	<b>1</b>	<b>Oberschule Markranstädt Markranser</b>
<b>5</b>	<b>5</b>	<b>Evangelisches Schulzentrum Muldental Die Chaoten</b>
<b>6</b>	<b>3</b>	<b>Oberschule Kitzscher Operation Sea Kitzscher</b>
<b>7</b>	<b>6</b>	<b>Wiprecht-Gymnasium Groitzsch Wiprechts Erben</b>
<b>8</b>	<b>4</b>	<b>Oberschule Böhlen Fast &amp; Funny</b>

**Qualifiziert für das Finale am 28.09.2021 sind:**

- **Oberschule Markkleeberg „OSM Frogs“ (10. Kl.) als Zweitplatzierte der K.O.-Runde (Sieger K.O.-Runde über Zeitlauf qualifiziert)**
- **Gymnasium „Am Breiten Teich“ Borna „Teichpiraten“ (10. Kl.) als Team mit den schnellsten Zeitläufen**