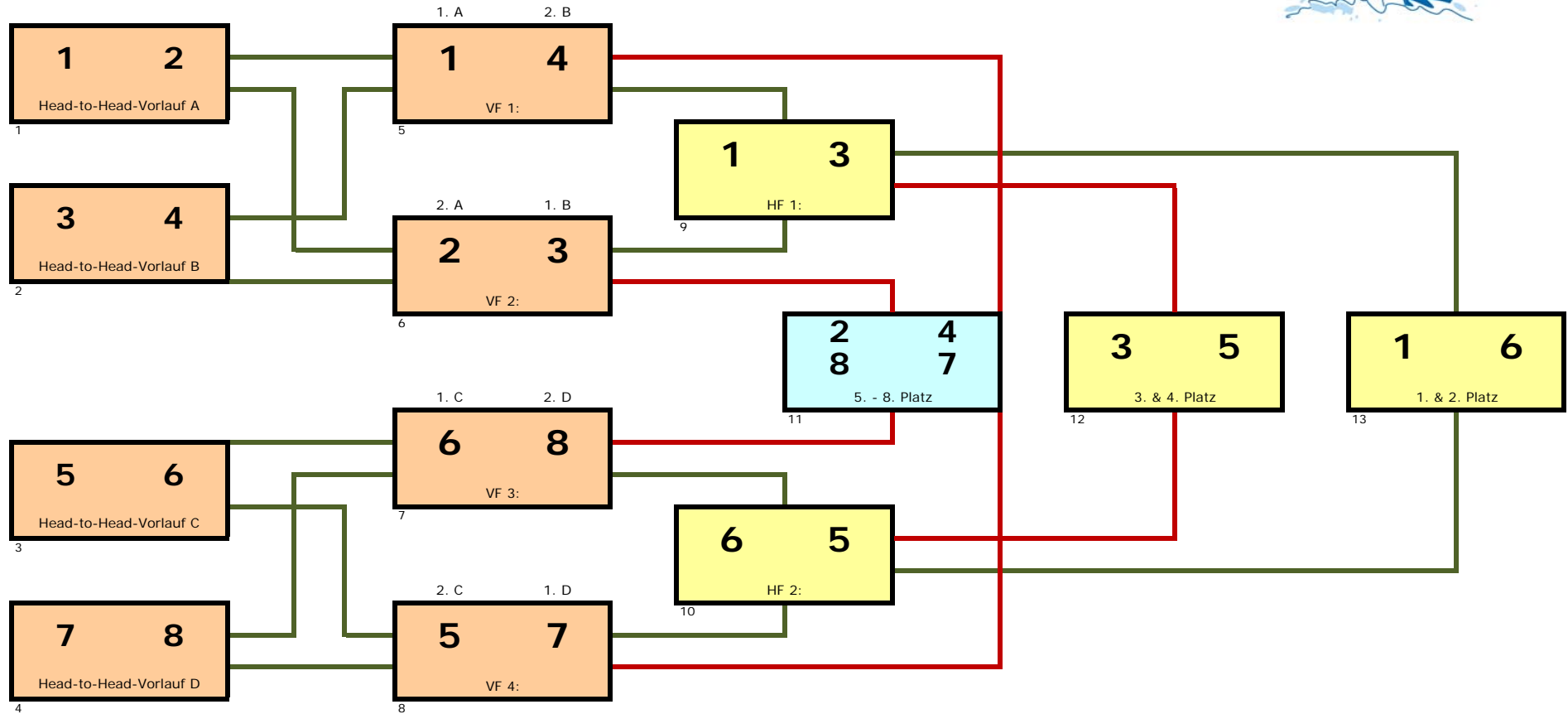


Zeitläufe Staffel IV



Platz	Team	Schule	Klassenstufe	1. Zeit	2. Zeit	Ergebnis
1	3	Schule am Adler Wellenbrecher	9/10	111,1	113,5	<u>224,6</u>
2	1	Landesgymnasium für Sport Leipzig Spogyma	9/10	107,9	118,9	<u>226,8</u>
3	6	Gymnasium Meuselwitz Schnauderpiraten	10	117,3	119,9	<u>237,2</u>
4	7	Sekundarschule Elsteraue Elsterexpress	9/10	119,4	117,9	<u>237,3</u>
5	5	Rudolf-Hildebrand-Schule Markkleeberg RHS White Water Crew	10	114,4	124,1	<u>238,5</u>
6	4	W.-Ostwald-Gymnasium Ostwaldindianer	9	126,3	117,5	<u>243,8</u>
7	2	20. OS Leipzig Schönefelder Haie	9	126,6	127,4	<u>254,0</u>
8	8	OS Taucha Parthe-Piraten Taucha	9/10	134,3	140,7	<u>275,0</u>



Team		Platz	Team		Platz
1	Landesgymnasium für Sport Leipzig / Spogyma	1	5	Rudolf-Hildebrand-Schule Markkleeberg / RHS White Water Crew	3
2	20. Oberschule Leipzig / Schönefelder Haie	7	6	Gymnasium Meuselwitz / Schnauderpiraten	2
3	Schule am Adler / Wellenbrecher	4	7	Sekundarschule Elsteraue / Elsterexpress	6
4	W.-Ostwald-Gymnasium / Ostwaldindianer	5	8	OS Taucha / Parthe- Piraten Taucha	8

Ergebnis Staffel IV



Platz	Team	Schule
1	1	Landesgymnasium für Sport Leipzig Spogyma
2	6	Gymnasium Meuselwitz Schnauderpiraten
3	5	Rudolf-Hildebrand-Schule Markkleeberg RHS White Water Crew
4	3	Schule am Adler Wellenbrecher
5	4	W.-Ostwald-Gymnasium Ostwaldindianer
6	7	Sekundarschule Elsteraue Elsterexpress
7	2	20. OS Leipzig Schönefelder Haie
8	8	OS Taucha Parthe-Piraten Taucha

Qualifiziert für das Finale am 28.09.2021 sind:

- **Landesgymnasium für Sport Leipzig „Spogyma“ (9./10. Kl.) als Gewinner der K.O.-Runde**
- **Schule am Adler „Wellenbrecher“ (9./10. Kl.) als Team mit den schnellsten Zeitläufen**