

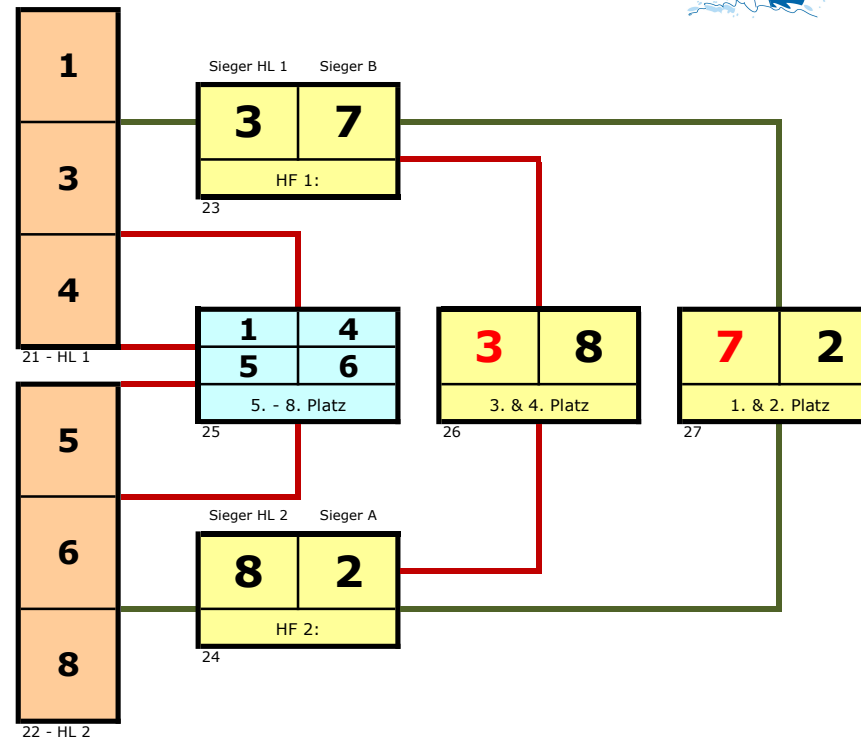


| Gruppe | Team | Zeit | Platz | Punkte je Rennen: | | | | Quali-Rang |
|--------|------|-------|-------|-------------------|----|----|---|------------|
| | | | | 1. | 2. | 3. | Σ | |
| A | 1 | 98,0 | 1 | 0 | 0 | 1 | 1 | 3 |
| | 2 | 106,5 | 3 | 1 | 1 | 1 | 3 | 1 |
| | 3 | 115,3 | 6 | 1 | 1 | 0 | 2 | 2 |
| | 4 | 124,0 | 7 | 0 | 0 | 0 | 0 | 4 |
| B | 5 | 112,0 | 5 | 0 | 0 | 0 | 0 | 4 |
| | 6 | 107,4 | 4 | 1 | 1 | 0 | 2 | 2 |
| | 7 | 98,1 | 2 | 1 | 1 | 1 | 3 | 1 |
| | 8 | 140,4 | 8 | 0 | 0 | 1 | 1 | 3 |

4 4 4 12

| R | Sieger |
|----|--------|
| 5 | 1 - 2 |
| 6 | 3 - 4 |
| 7 | 1 - 3 |
| 8 | 2 - 4 |
| 9 | 1 - 4 |
| 10 | 2 - 3 |

| R | Sieger |
|----|--------|
| 15 | 5 - 6 |
| 16 | 7 - 8 |
| 17 | 5 - 7 |
| 18 | 6 - 8 |
| 19 | 5 - 8 |
| 20 | 6 - 7 |



| Team | Platz | Team | Platz |
|---|-------|---|-------|
| 1 SportOberschule Leipzig „SOS Express“ | 5. | 5 Oberschule Taucha, "Parthepiraten" | 8. |
| 2 Immanuel Kant Schule Leipzig, „Die kantigen SIEBEN“ | 2. | 6 Gymnasium Südstadt Halle, „Die Exdauersanierten“ | 6. |
| 3 Magnus-Gottfried-Lichtwer-Gymnasium Wurzen, "Mulde Piraten" | 3. | 7 Landesgymnasium für Sport Leipzig, "Spogyma" | 1. |
| 4 Gymnasium „Am Breiten Teich“ Borna, "Teichpiraten" | 7. | 8 Maria-Merian-Gymnasium Schkeuditz, "Mein Lieblingsteam" | 4. |